

УДК 631.353.2.01

## АГРОТЕХНИЧЕСКАЯ ПРОХОДИМОСТЬ ГУСЕНИЧНОГО КОРМОУБОРОЧНОГО КОМБАЙНА НА ПОВОРОТАХ

**А. Д. Чечеткин,**

*доцент каф. сельскохозяйственных машин БГАТУ, канд. техн. наук, доцент*

**А. П. Ляхов,**

*доцент каф. эксплуатации машинно-тракторного парка БГАТУ, канд. техн. наук, доцент*

**Г. И. Гедроить,**

*заведующий каф. тракторов и автомобилей БГАТУ, канд. техн. наук, доцент*

*В статье приведены теоретические разработки и результаты полевых исследований взаимодействия гусеничного движителя кормоуборочного комбайна с задернелой почвой с учетом наименьшей повреждаемости дернины на повороте.*

*Ключевые слова: гусеничный движитель, дернина, повреждаемость, радиус поворота*

*This article presents the theoretical developments and the results of field research on the interaction of the track drive of a forage harvester for matted soil, taking into account the least damage rate to the sod layer at the turn.*

*Keywords: track drive, sod layer, damage rate, clearance radius.*

### Введение

В настоящее время перед агропромышленным комплексом поставлена задача: обеспечить страну продовольствием, а промышленность сельскохозяйственным сырьем. Выполнить эту задачу и увеличить выпуск продукции животноводства нельзя без улучшения кормовой базы, что возможно за счет выпуска высокопроизводительной самоходной кормоуборочной техники, дальнейшего повышения и сохранения плодородия почв и урожайности кормовых культур.

В Республике Беларусь значительная часть кормовых культур выращивается на почвах с низкой несущей способностью, которые составляют около 1,5 млн. га, из них до 80 % занимают травы.

Для обеспечения заготовки кормов на торфяно-болотных почвах требуются машины с движителями, отличающиеся от применяемых на минеральных почвах более высокой проходимостью. Известно [1], что полная потеря проходимости колесной кормоуборочной техники наблюдается при влажности торфяно-болотной почвы – 74 % и выше из-за недостаточных опорных свойств. При этом движитель комбайна разрушает целостность дернины и повреждает корневую систему, что в последующем сказывается на урожайности зеленой массы. Это обуславливает необходимость разработки гусеничных кормоуборочных комбайнов. Однако конструктивные параметры звеньев гусениц и движителя в целом применительно к работе на почвах с низкой несущей способностью и наличием дернового покрова обоснованы недостаточно, как теоретически, так и экспериментально. Поэтому при создании гусеничных самоходных кормоуборочных машин необходимы исследования для получения данных, позволяющих обосновать оптимальные кон-

структивные параметры опорной ветви гусениц, чтобы обеспечить требуемую проходимость комбайна при минимальной повреждаемости дернины, как при прямолинейном движении, так и при повороте.

### Основная часть

Проведенные авторами публикации экспериментальные исследования по использованию кормоуборочного комбайна с гусеничным движителем на заготовке кормов показали, что имеет место повреждение дернины, как при прямолинейном движении, так и в большей степени на повороте. Это объясняется скольжением звеньев по дернине при буксовании гусениц при прямолинейном движении и их вращении на поворотах. Основные факторы, влияющие на сопротивление повороту гусеничных машин, исследовались без учета агротехнологических свойств дернины, в частности допустимых значений сдвига, при которых дернина разрушается.

Однако большинство известных способов движения кормоуборочной техники включают повороты машин в конце гона на 90° или 180°. Для уменьшения холостых ходов машины следует уменьшать радиус поворота, что при его минимальном значении увеличивает вероятность срыва дернины. Поэтому поворот гусеничного комбайна должен осуществляться с таким минимальным радиусом, который снизит длину холостого пути и нанесет минимальную повреждаемость растениям и их корневой системе.

Особенность кинематики поворота гусеничных машин состоит в том, что поворот осуществляется при разных скоростях отстающей и забегающей гусениц и разной величине касательных сил тяги. Большая сила тяги на забегающей гусенице приводит к большему буксованию, меньшая на отстающей

уменьшает ее буксование, а в некоторых случаях поворота приводит к движению юзом (отрицательное буксование). Кроме этого, обе гусеницы относительно своих полюсов поворачиваются в горизонтальной плоскости. Таким образом, на дерновой покров воздействуют два отрицательных фактора, приводящие к его повреждению: буксование и вращение гусениц.

Экспериментальные исследования [2, 3] показывают, что сопротивление почвогрунта срезу – сдвигу зависит от величины перемещения звена или штампа. При достижении некоторого его допустимого значения происходит разрушение внутренних связей и разрушение, как дернового слоя, так и подстилающего слоя почвогрунта. Таким образом, с точки зрения возможного разрушения целостности дернины из-за скольжения звеньев гусеницы, поворот является наиболее сложным случаем движения гусеничной машины, так как при прочих равных условиях, при прямолинейном движении разрушение может произойти только вследствие буксования гусениц. Следовательно, при повороте кормоуборочного комбайна с гусеничным двигателем, имеют место все факторы снижения биологического урожая трав (механическое повреждение растений, разрушение целостности дернового покрова и корневой системы, срыв дернового покрова и растений).

Поэтому необходимы специальные теоретические и экспериментальные исследования по оценке факторов повреждаемости дернины трав при повороте кормоуборочных машин на гусеничном ходу с последующим обоснованием параметров движителя, обеспечивающих возможно меньшую потерю урожая.

На рис. 1 приведена схема движения опорной ветви гусеничной ленты при повороте машины на некоторый угол  $\varphi$  с радиусом поворота  $R$ . Принято допущение, что полюс поворота  $O$  совпадает с геометрическим центром гусеницы, который перемещается

по дуге окружности радиуса  $R$ .

При повороте относительно полюса  $O$  наибольшее скольжение будет у крайних точек передней и задней кромки гусеничных лент.

Величину скольжения определим на примере точки  $A$  передней кромки гусеницы.

При повороте машины на угол  $d\varphi$  точка  $A$  сместится на величину  $dS$ , а траектория ее перемещения из положения  $A$  в положение  $A_0$  будет эвольвента. Учитывая свойство эвольвенты, запишем:

$$dS = x d\varphi = \frac{x}{R} dx \quad (1)$$

где  $x$  – координата рассматриваемой точки по длине гусеницы, м.

Дополнительное скольжение вследствие буксования гусеницы во время поворота учитывает КПД буксования  $\eta_\delta = 1 - \delta$ , с учетом которого выражение (1) примет вид

$$dS = (1 - \delta) \frac{x}{R} dx \quad (2)$$

Учитывая изменение  $x$  в пределах  $0 \leq x \leq L/2$  и интегрируя выражение, определим перемещение точки  $A$

$$S = (1 - \delta) \frac{x^2}{2R} = (1 - \delta) \frac{L^2}{8R} \quad (3)$$

Следовательно, для машин с постоянной длиной опорной ветви и буксованием гусеницы при повороте, увеличение радиуса поворота приводит к уменьшению скольжения звеньев, а, следовательно, и повреждаемости дернового покрова.

Принимая во внимание то, что допустимому значению повреждаемости дернового слоя должно соответствовать некоторое скольжение  $S \leq S_{\text{доп}}$ , выражение 3 можно записать:

$$S = (1 - \delta) \frac{L^2}{8R} \leq S_{\text{доп}} \quad (4)$$

Откуда минимально допустимый радиус поворота машины, при котором значение скольжения звеньев не превысит допустимого значения  $S \leq S_{\text{доп}}$ , равен

$$R_{\text{min}} \geq (1 - \delta) \frac{L^2}{8S_{\text{доп}}} \quad (5)$$

На рис. 2 приведены расчетные значения по уравнению (5)  $R_{\text{min}}$  от величины  $S_{\text{доп}}$  при различных значениях длины опорной ветви гусениц ( $L = 2, 3, 4$  м и постоянном буксовании для серийной гусеницы). Зависимости свидетельствуют о том, что, чем длиннее опорная ветвь гусеницы, тем больше должен быть радиус поворота при одном и том же значении  $S_{\text{доп}}$ . Увеличение допустимого скольжения  $S_{\text{доп}}$  приводит к уменьшению минимального радиуса поворота.

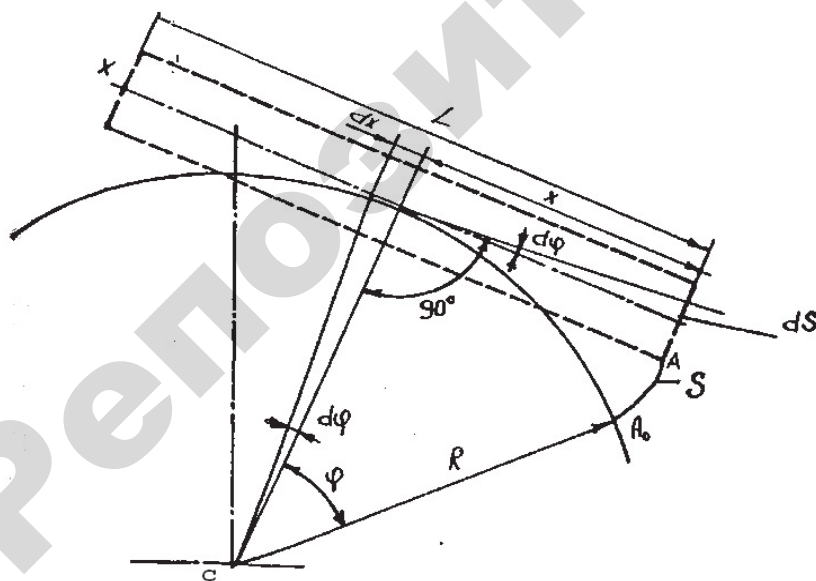


Рисунок 1. Схема к определению смещения гусеницы при повороте

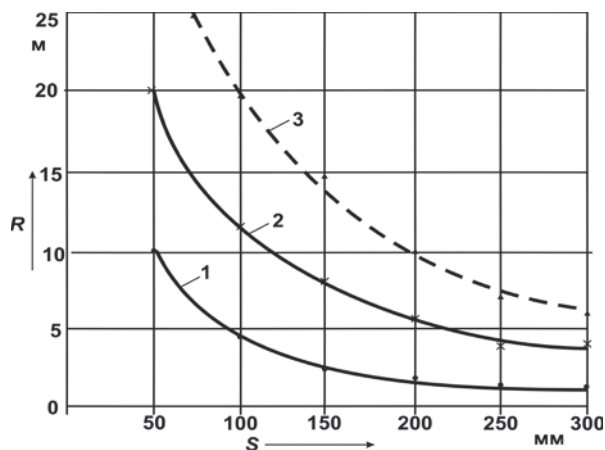


Рисунок 2. Зависимость радиуса поворота от допускаемой деформации дернины при различной длине опорной ветви гусеницы:  
1 -  $L=2,0$  м; 2 -  $L=3,0$  м; 3 -  $L=4,0$  м

Применительно к экспериментальному образцу кормоуборочного комбайна, имеющего  $L = 3,0$  м и травяному покрову с  $S_{доп} = 0,1$  м, минимальный расчетный радиус поворота  $R_{min} \geq 12$  м.

Для практического использования уравнения (5) необходимо иметь значения  $S_{доп}$  для различных условий работы кормоуборочных машин (тип и состояние дернового покрова, влажность почвогрунта, др. факторы).

Как следует из изложенного выше, допустимое значение скольжения звеньев опорной ветви гусениц зависит как от величины буксования гусеницы, так и скольжения при повороте гусеницы относительно полюса на некоторый угол. Учитывая, что разрушающее действие их будет подчиняться общим закономерностям механики грунтов, при которых касательные усилия сдвига для связных грунтов будут описываться зависимостями (рис. 3), полученными в наших исследованиях на экспериментальной установке со штампом,

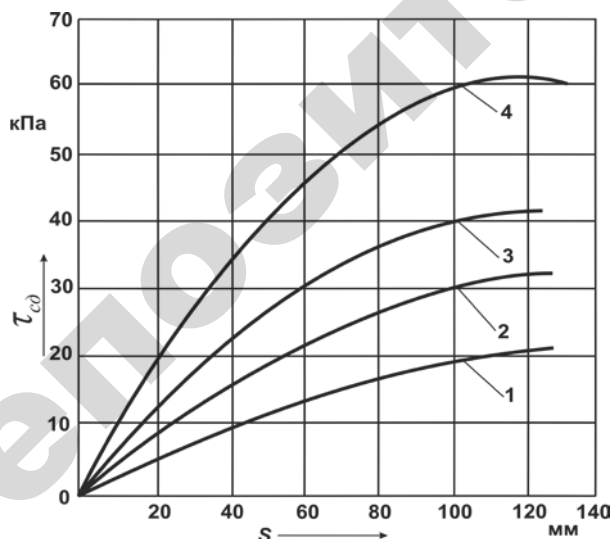


Рисунок 3. Зависимость сдвигающих напряжений от смещения штампа:  
1 - давление - 20кПа; 2 - 40 кПа; 3 - 60 кПа;  
4 - 80 кПа

параметры которого соответствуют размерам опорных плит, устанавливаемых на цепь гусеницы, из полученных кривых можно определить значение  $S_{доп}$ .

Сдвиг проводился при давлениях, близких к давлению реального гусеничного движителя на дерновой покров. Из рис. 3 видно, что в начальный момент действия сдвигающего усилия происходит рост сопротивления дернины сдвигу. Этот рост отмечается до тех пор, пока не произойдет разрыв дернины и корневой системы. Таким образом, для использования предлагаемых теоретических зависимостей необходимы данные экспериментальных исследований сдвига штампов или звеньев гусениц в условиях, соответствующих эксплуатации кормоуборочных машин.

Следует также отметить, что возможны и конструктивные решения по увеличению  $S_{доп}$ , а именно:

1) закругление боковых кромок звеньев гусениц, при котором срез и сдвиг почвогрунта заменяются трением скольжения;

2) уменьшение давления звеньев на почвогрунт, так как силы трения звена о грунт пропорциональны его значению (уменьшение массы машин, увеличение до оптимальных размеров гусениц);

3) конструктивное оформление опорной ветви звеньев гусениц, преимущественно без зацепов, с гладкой опорной поверхностью и корытообразным профилем трака без острых кромок и т.д.

#### Заключение

Экспериментальные исследования опытного образца комбайна с серийной и гладкой гусеницей на дернине многолетних трав и торфяно-болотной почве влажностью 77-82 % показали удовлетворительную сходимость расчетных по уравнению (5) и экспериментальных данных. При поворотах комбайна с радиусом  $R_{min} = 12$  м для серийной гусеницы не наблюдалось видимых разрушений дернины. Радиус поворота для гладкой металлической гусеницы должен составлять не менее 10 м.

#### СПИСОК ИСПОЛЬЗОВАННОЙ ЛИТЕРАТУРЫ

1. Янцов, Н.Д. Агротехническая проходимость самоходных кормоуборочных комбайнов на торфяно-болотных почвах: автореф. дис. ... канд. техн. наук. / Н.Д. Янцов. - Мн., 1983. - 16 с.
2. Васильев, А.В. Влияние конструктивных параметров гусеничного трактора на его тягово-сцепные свойства / А.В. Васильев, Е.Н. Докучаев, О.Л. Уткин-Любовцов. - М.: Машгиз, 1969. - 190 с.
3. Гуськов, В.В. Тракторы: теория / В.В. Гуськов. - М.: Машиностроение, 1988. - 374 с.
4. Четкин, А.Д. Улучшение агротехнических показателей проходимости гусеничного движителя кормоуборочного комбайна на задернелых торфяно-болотных почвах: автореф. дис. ... канд. техн. наук / А.Д. Четкин. - Горки, 1989. - 18 с.

ПОСТУПИЛА В РЕДАКЦИЮ 15.05.2017