

## МАШИНА ДЛЯ ВЫКАПЫВАНИЯ РАСТЕНИЙ

**И.Н. Шило, докт. техн. наук, профессор, В.А. Агейчик, канд. техн. наук, доцент, Н.Н. Романюк, канд. техн. наук (УО БГАТУ); М.В. Агейчик, студент (УО БГУИР)**

### Аннотация

*Предлагается оригинальная конструкция машины для выкапывания растений из почвы, засоренной камнями, корневищными и растительными остатками.*

### Введение

Одним из самых трудоемких процессов в сельскохозяйственном производстве является выкопка плодовых и овощных культур. В настоящее время перед учеными-аграриями стоит задача разработать и изготовить машину для выкапывания растений, отличающуюся надёжностью работы на почвах, засоренных камнями, корневищными и растительными остатками.

Известна машина для выкапывания растений [1], содержащая раму, подкапывающую скобу с лемехом, удлинитель в виде пластины с окнами ромбовидной формы с плавно изгибающейся поверхностью и переходящей в задней части в наклонную плоскость, установленные на размещённом под окнами приводном валу рыхлящие элементы в виде ножей треугольной формы, и опорные колёса.

Недостатком данной машины является то, что она не обеспечивает качественную и производительную выкопку растений и их выборку из почвы, а также при наличии в почвенном слое камней и корневищных остатков не обладает необходимой надёжностью в работе.

Исследования, проведенные Г.И. Евтухом [2], показали, что при перемещении слоя грунта по плоскому клину (лемеху с передней частью удлинителя в виде пластины), высота его подъёма без потери устойчивости (нарушения внутренней структуры с последующим разрушением, сгуживанием и перемешиванием различных слоев) зависит от типа почвы, толщины и ширины стружки, высоты её подъёма. Физическая картина этого процесса соответствует теории устойчивости сжатых стержней [3], т. е. с уменьшением толщины и ширины слоя почвы на лемехе и с увеличением высоты подъёма устойчивость его резко падает.

Таким образом, размещенный в передней части пластины приводной вал с ножами будет в разы уменьшать ширину слоя почвы ещё до достижения высшей точки подъёма, что делает проблематичным его дальнейший подъём без сгуживания и смешивания растений с почвой. Положение усугубляется еще и тем, что происходит это будет путём четырёхкратных ударов ножей за один оборот приводного вала с нежелательным динамическим воздействием на пласт почвы и разрушением его комочками. При движении ножей вниз попадание между ними и пластиной кам-

ней будет приводить к поломкам машины, а в случае попадания в эту зону корневищных или других растительных остатков, в результате их разрушения ножами, лемех и пластина будут сотрясаться, что также будет способствовать разрушению пласта почвы ещё на этапе его подъёма. Сами растительные остатки беспрепятственно будут наматываться на приводной вал, что может привести к его остановке.

### Основная часть

В Белорусском государственном аграрном техническом университете на уровне изобретения разработана машина для выкапывания растений [4].

На рис. 1, а показан общий вид машины, на рис. 1, б – расположенный под окнами дисковый нож с боковинами, на рис. 1, в – разрез А–А с видом на дисковый нож с боковинами.

Машина для выкапывания растений навешивается на трактор и содержит раму 1, подкапывающую скобу с лемехом 2, удлинитель в виде пластины 3 с поверхностью плавно изгибающейся и переходящей в задней части в наклонную плоскость, с расположенными в ней окнами ромбовидной формы 4, а также установленные на размещённом под окнами приводном валу 5 рыхлящие элементы в виде закрепленного на ступице 6 с помощью винтов 7 дискового ножа 8 с размещёнными по его сторонам боковинами 9 в виде примыкающих большими основаниями к дисковому ножу 8 гофрированных поверхностей усеченного конуса. Для фиксации положения на приводном валу 5 ступицы 6 на нём установлены по её бокам кольца 10 с входящими во впадины гофрированных поверхностей боковин 9 фиксаторами их положения относительно дискового ножа 8 и втулки 11 со стопорящими болтами 12. К раме 1 на стойках 13 в направляющих 14 крепятся опорные колёса 15. Их положение относительно рамы 1 фиксируется с помощью устанавливаемых в регулировочные отверстия болтов 16, что позволяет задавать требуемую глубину хода лемеха 2. Расположенные в задней части удлинителя в виде пластины 3 окна ромбовидной формы 4 имеют в острых углах ромба вдоль хода машины узкие прорези для кромки дискового ножа 8. Для передачи вращающего момента на приводной вал 5 от вала отбора мощности трактора с помощью карданного вала 17, на раме 1 установлен трансмиссионный вал 18, ре-

дуктор 19, цепная передача 20, а сам приводной вал 5 содержит длинную шпонку 21, проходящую через ступицу 6, кольца 10 и втулки 11. Направление вращения приводного вала 5 устанавливается таким, чтобы окружная скорость дискового ножа 8 с боковинами 9 в их верхней части над пластиной 3 была направлена против движения агрегата.

Машина для выкапывания растений работает следующим образом.

При движении агрегата с заглублённой подкапы-

вающей скобой с лемехом 2 почвенный слой с растениями поступает на лемех 2 и далее, за счёт подпора нижерасположенного поступающего на лемех 2 слоя почвы, на удлинитель в виде пластины 3 до её верхней части. При этом отсутствие вибрации и воздействия на почвенный слой других рабочих органов позволяет почвенному слою с растениями достигнуть не только верхней части удлинителя в виде пластины 3, но и двигаться по ней дальше вниз по задней части, переходящей в наклонную плоскость, сохраняя свою устойчивость в

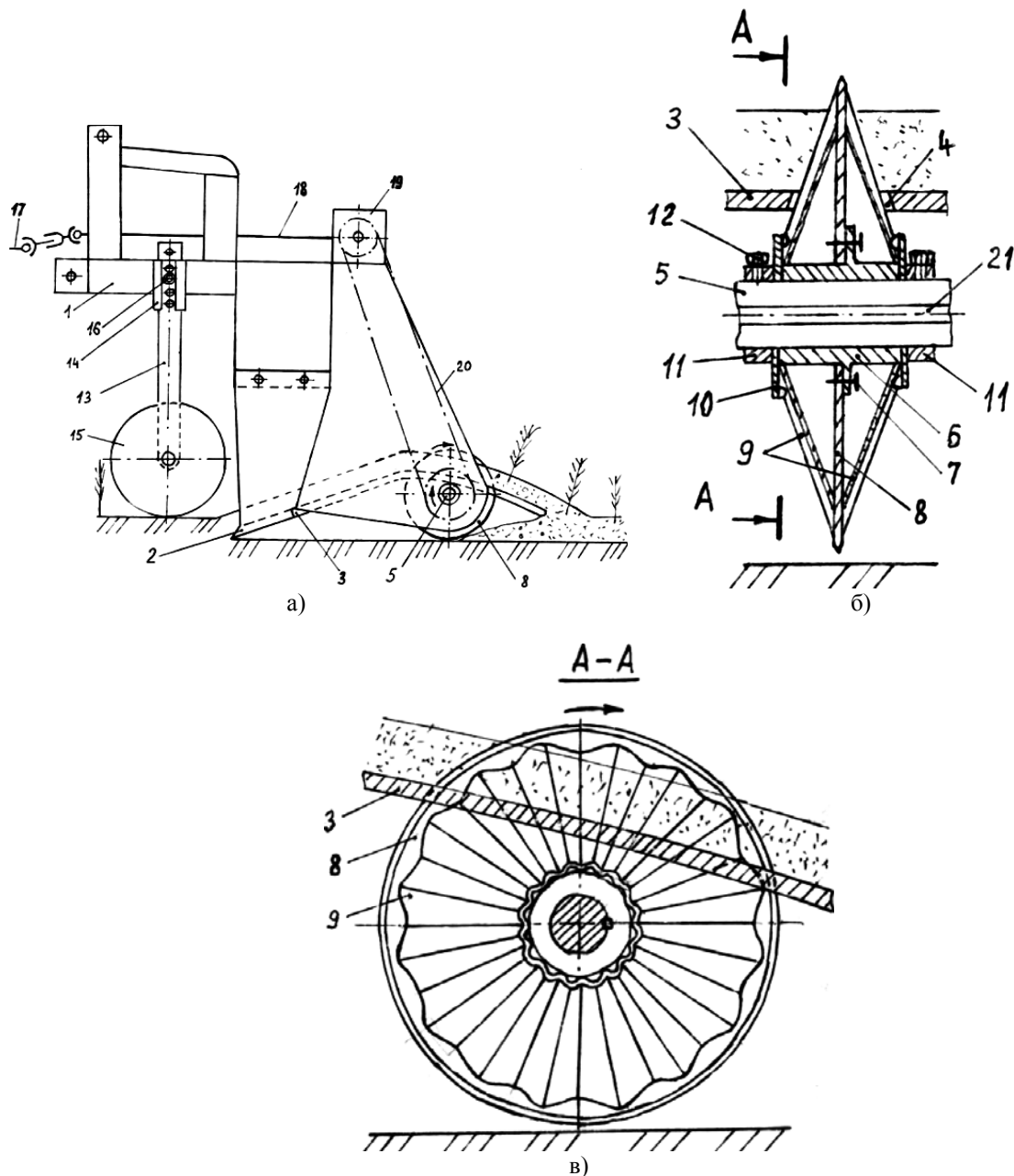


Рисунок 1. Машина для выкапывания растений:

1 – рама; 2 – лемех; 3 – удлинитель; 4 – окна ромбовидной формы; 5 – приводной вал; 6 – ступица; 7 – винт; 8 – дисковый нож; 9 – боковины; 10 – кольцо; 11 – втулка; 12 – стопорящий болт; 13 – стойка; 14 – направляющие; 15 – опорное колесо; 16 – болт; 17 – карданный вал; 18 – трансмиссионный вал; 19 – редуктор; 20 – цепная передача; 21 – шпонка

виде структурной целостности, отсутствия сгуживания с перемешиванием слоев вместе с растениями. На задней части междурядья почвенного слоя разрезаются дисковым ножом 8, который вращается в своей верхней части по ходу движения пласта, и затем подвергается мягкому фрезерирующему воздействию гофрированных конических поверхностей боковин 9, которые одновременно способствуют дальнейшему движению вниз уже разделенного на полосы, с теряющего свою целостность, слоя почвы. При этом исключается попадание между удлинителем в виде пластины 3 и дисковым ножом 8 с боковинами 9 камней, корневищных или растительных остатков, так как они отбрасываются от окна ромбовидной формы 4 центробежными силами, а гофрированная коническая поверхность боковин 9 во время работы образует поверхность вращения, отбрасывающую от неё частицы почвы, камни, корневищные и растительные остатки. Поэтому остановки агрегата из-за поломок рыхлящих элементов или наматывания на них растительных остатков исключаются, как и губительная для целостности перемещаемого слоя почвы вибрация лемеха 2 с удлинителем в виде пластины 3 вследствие рубящих ударов по расположенным на ней камням, корневищным или растительным остаткам.

После прохода машины растения сохраняют своё вертикальное положение, но располагаются в потерявшем свою структурную целостность (в том числе и за счёт трёхкратного изгиба при поступлении на лемех 2, в верхней части удлинителя в виде пластины 3 и при возвращении на почву) почвенном слое с взрыхлёнными междурядьями. Они могут быть легко извлечены из почвы путём выдёргивания, как вручную, так и механизированным способом.

### Заключение

Разработанная конструкция машины для выкапывания растений позволяет обеспечить качественное выполнение технологического процесса выкапывания растений из почвы, засоренной камнями, корневищными и растительными остатками, а также увеличить производительность труда при выборке растений овощных и лесотехнических культур из почвы.

### ЛИТЕРАТУРА

1. Выкопачная машина : а. с. 1210696 СССР, МКИ А 01 С 11/00 / В.В. Куликов, Г.Б. Климов ; ВНИИ лесоводства и механизации лесного хозяйства. – №3757788\_30-15 ; заявл. 29.04.1984 ; опубл. 15.02.1986 // Афіц. бюл./ Нац. цэнтр інтэлектуал.уласнасці. – 1986.– № 6. – С.47.
2. Евтух, Г. И. Исследование перемещения грунта по плоскому клину и установление предельной высоты подъёма грунта в зависимости от параметров срезаемой стружки : дис.... канд. техн. наук : 05.20.01 / Г.И. Евтух. – Горки, 1972. – 124с.
3. Дарков, А.В. Сопrotивление материалов : учеб. для техн. вузов / А.В. Дарков, Г.С. Шпиро. – М. : Высш. шк., 1989. – 624 с.
4. Выкопачная машина : пат. 11766 Респ. Беларусь, МПК А 01 С 11/00 / И.Н. Шило [и др.] ; заявитель Белорус. гос. аграрн. техн. ун-т. – № а 20061283; заявл. 15.12.2006 ; опубл. 30.04.09 // Афіцыйны бюл. / Нац. цэнтр інтэлектуал. уласнасці. – 2009. – №2. – С.36.

УДК 637.116:621.65

ПОСТУПИЛА В РЕДАКЦИЮ 28.07.2009

## ЭФФЕКТИВНОСТЬ РОТАЦИОННЫХ ВАКУУМНЫХ НАСОСОВ С ПРОФИЛИРОВАННЫМИ РАБОЧИМИ ЭЛЕМЕНТАМИ

М.В. Колончук, инженер (РУП «Минскэнерго»)

### Аннотация

*Рассматриваются вопросы проектирования ротационных вакуумных насосов, применяемых в доильных установках. Исследуются рациональные геометрические параметры насосов и их профилированных рабочих элементов. Приводятся результаты исследований искомых величин.*

### Введение

Эффективность работы доильных установок характеризуется постоянством вакуума в технологических линиях [1]. Даже малое его колебание нарушает рефлекс молокоотдачи и снижает продуктивность коров. В качестве источника вакуума в доильных установках используются ротационные водокольцевые и пластинчатые насосы производительностью 60 м<sup>3</sup>/ч. Коэффициент откачки вакуумных насосов составляет всего 0,3...0,4. Поэтому вопросы снижения удельной

энергоёмкости вакуумных насосов имеют большую актуальность. Разработка и создание высокопроизводительных и малоэнергоёмких вакуумных насосов для доильных установок является важной инженерной задачей [2-4]. Условием повышения эффективности ротационных насосов является совершенство профилей их рабочих элементов [5].

Эксцентриситет оказывает влияние на величину предельно достигаемой насосом разреженности. Чем больше должна быть эта величина, тем меньше должен быть эксцентриситет. Большой эксцентриситет насоса