

ТЕХНИЧЕСКОЕ ОБЕСПЕЧЕНИЕ ГРЕБНЕВОГО ПОСЕВА КУКУРУЗЫ С ОДНОВРЕМЕННЫМ ВНЕСЕНИЕМ МИНЕРАЛЬНЫХ УДОБРЕНИЙ

Д.А. Жданко, преподаватель (УО «Жировичский государственный аграрно-технический колледж»)

Аннотация

Дается обоснование целесообразности повышения теплообеспеченности кукурузы за счёт более раннего гребневого посева, приводятся конструкция комбинированного сошника кукурузной сеялки-гребнеобразователя и методика определения его основных параметров.

Введение

В Государственной программе возрождения и развития села на 2005-2010 гг., предусматривающей разработку научно-обоснованных технологий производства основных сельскохозяйственных культур, особое место отводится кукурузе, как культуре высокой продуктивности и всестороннего применения.

Основная часть

В Республике Беларусь с давних времен кукуруза возделывалась как силосная культура. Урожайность её зеленой массы превосходит урожайность любой другой культуры. Кукурузный силос незаменимый корм для молочного стада.

Кроме того, в соответствующих условиях кукуруза может давать хорошие результаты при производстве зерна, которое является источником энергии для животных и незаменимо при производстве комбикормов.

В нашей стране уже накоплен определенный опыт возделывания кукурузы на зерно с использованием высокоурожайных скороспелых и холодостойких гибридов и современных средств механизации.

В настоящее время значительно изменился и обновился гибридный состав кукурузы. Если в начале 80-х годов прошлого века он был представлен в основном среднепоздней группой, то сейчас наибольший удельный вес занимают среднеранние сорта.

Это позволяет получать в достаточном количестве не только высококачественное сырьё для силосования, но и спелое зерно для комбикормовой промышленности и пищевых целей.

Передовой опыт возделывания кукурузы в Беларуси – это результат научных исследований, проведенных различными научно-исследовательскими учреждениями и Госкомиссией по сортоиспытанию. Исследования показали, что в благоприятных по погодным условиям годам, в южной зоне республики можно получить урожайность зерна кукурузы 70 ц/га. Однако она подвержена более сильным колебаниям по годам, чем урожайность ячменя, и тем более, озимой ржи.

Такое состояние производства зерна кукурузы требует изыскания таких мер, которые позволили бы сделать его независимым от погодных условий и даже зоны возделывания.

Так как кукуруза на зерно гарантированно возделывается только в южной зоне республики, где сумма эффективных температур выше 820⁰С, то целесообразно исследовать возможность достижения этой суммы температур за счёт продления срока вегетации растений, что в свою очередь возможно за счёт более раннего посева и более поздней уборки.

Так как уборка и сегодня проводится в предельно поздние сроки, то необходимо исследовать возможность более раннего сева и изыскать для этого необходимые методы и средства.

Как показали многочисленные исследования [1, 2, 3, 4, 5] гребневого способа посадки картофеля и посева других культур, за счёт быстрее прогрета гребней, чем впадин, можно производить более ранние посадки и посев сельскохозяйственных культур и обеспечить скорейшее прорастание их семян.

Анализ ботанических и биологических особенностей кукурузы показывает, что неглубокое распределение её мочковатой корневой системы в почве создает большую опасность её повреждения при уходе пропашными агрегатами. Если борьба с сорняками в последние годы сводится к обработке посевов гербицидами широкозахватными орудиями, не повреждая корневую систему, то локальное внесение подкормки вызывает в период вегетации её травмирование.

Это обстоятельство требует изыскания такого способа локального внесения удобрений, который сводил бы до минимума их расход и обеспечивал максимальную эффективность.

Известно, что наибольший эффект от применения минеральных удобрений, особенно в начале роста растений, обеспечивается при их ближайшем расположении от семян.[1, 5]. При этом недопустим непосредственный контакт семян и минеральных удобрений, так как концентрация минеральных веществ в зоне прорастания семян вызывает гибель их проростков.

Следовательно, чтобы исключить такой контакт, необходима изолирующая почвенная прослойка между семенами и минеральными удобрениями.

Д. Шпаар и др. [1] указывают на целесообразность внесения 50% азотных удобрений совместно с фосфорными до посева и на необходимость их внесения на глубину 5 см, и на таком же расстоянии сбоку от растений. Если эти условия не выдерживаются, то ростки кукурузы повреждаются, а при большем расстоянии – фосфор остается для них недоступен.

Ленточное допосевное и припосевное внесение минеральных удобрений при возделывании кукурузы рекомендуется в связи с тем, что в настоящее время отсутствуют машины, позволяющие одновременно с посевом вносить минеральные удобрения ниже расположения семян.

При внесении удобрений сбоку от растения они одинаково доступны как сорным растениям, так и кукурузе, что значительно снижает их эффективность.

Проведенный анализ ботанических и биологических особенностей кукурузы, исследование известных способов и средств её посева, способов внесения минеральных удобрений позволяет сделать следующие выводы:

- наличие среднеранних гибридов кукурузы позволяет получать зерно кукурузы в южных районах страны;
- для расширения географии производства зерна кукурузы можно увеличить её теплообеспеченность за счёт более ранних посевов в гребни;

- в целях повышения эффективности минеральных удобрений целесообразно вносить их одновременно с посевом ниже слоя расположения семян, создавая почвенную прослойку высотой 5 см.

Так как для обеспечения растений кукурузы влагой, воздухом и теплом необходим плотный контакт её семян с почвой и заделка их рыхлой почвой, нами предложен комбинированный сошник кукурузной сеялки-гребнеобразователя с одновременным внесением минеральных удобрений под слой семян с почвенной прослойкой между ними, который представлен на рис. 1.

Представленный на рис. 1 комбинированный сошник работает следующим образом.

Двигаясь на глубине a , сошник 2 проделывает в подготовленной под посев почве канавку, образуя при этом с обеих сторон сошника (рис. 2) почвенные валики 15. На дно проделанной в почве канавки из бункера 5 через тукопровод 3 поступают минеральные удобрения 9. С помощью почвозахватов 8 через окна 7 часть почвы из почвенных валиков 15 попадает на минеральные удобрения, создавая тем самым почвенную прослойку 10 между ними и семенами 11, поступающими из бункера 6 по семяпроводу 4.

Гладким катком 12 обеспечивается плотный контакт семян с почвой, а дисковый гребнеобразователь образует рыхлый слой 16 над высевными семенами, который создает возможность повышенной тепло-

обеспеченности кукурузы и исключает испарение влаги из зоны прорастания семян.

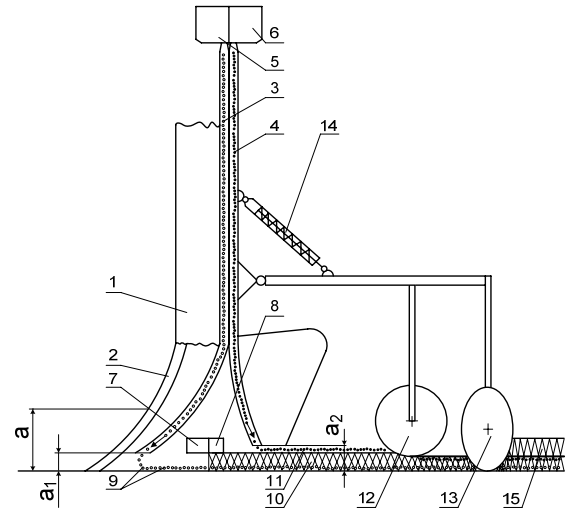


Рисунок 1. Комбинированный сошник кукурузной сеялки-гребнеобразователя (вид сбоку): 1- стойка; 2- сошник; 3-тукопровод; 4-семяпровод; 5-бункер минеральных удобрений; 6-бункер семян; 7-окна; 8-почвозахваты; 9-минеральные удобрения; 10- рыхлая почва; 11-семена; 12-гладкий каток; 13-дисковый гребнеобразователь; 14- прижимное устройство; 15 –почвенный валик; 16 – гребень.

Наши исследования подтверждают [2], что в гребне на глубине заделки семян кукурузы температура на $0,5 \dots 1,5^{\circ}\text{C}$ выше, чем при гладком посеве.

Отсюда приблизительным расчётом можно определить эффект гребневого посева кукурузы от повышения её теплообеспеченности:

$$\Delta T = \Delta t \cdot T_{\text{взг}},$$

где ΔT – повышение теплообеспеченности кукурузы за счёт гребневого посева, $^{\circ}\text{C}$;

Δt – повышение температуры в зоне семян при гребневом посеве в сравнении с гладким, $^{\circ}\text{C}$;
 $\Delta t = 0,5 \dots 1,5^{\circ}\text{C}$;

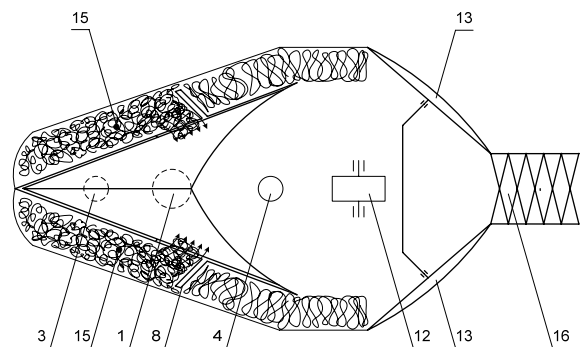


Рисунок 2. Комбинированный сошник (вид сверху).

$T_{\text{вез}}$ – период вегетации кукурузы, дней,
 $T_{\text{вез}} = 150$ дней.

$$\Delta T = (0,5 \dots 1,5) \cdot 150 = 75 \dots 225^{\circ}\text{C}.$$

Таким образом, гребневый способ посева кукурузы при её теплообеспеченности (в Беларуси 664 и 944⁰С) позволит повысить её на 11...22%. Такое организационно-техническое мероприятие по своему эффекту эквивалентно только выведению новых ранних гибридов семян.

Аналитическая зависимость параметров комбинированного сошника кукурузной сеялки-гребнеобразователя может быть получена на основе схемы (рис. 3).

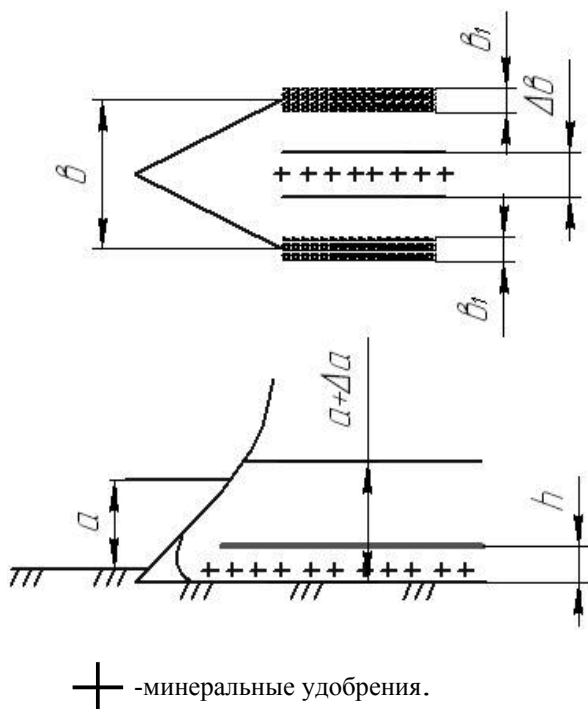


Рисунок 3. Схема к определению необходимого объема почвы для создания почвенной прослойки: b – ширина сошника, см; a – необходимая глубина заделка минеральных удобрений, см; Δb – ширина внутренних полостей сошника, см; Δa – высота образуемого во внутренней полости сошника почвенного валика, см; b_1 – ширина почвенных валиков, образуемых сошником, см.

Для создания почвенной прослойки между минеральными удобрениями и семенами необходимо поступление во внутреннюю полость сошника определенного объема почвы, который может быть определен:

$$V = \frac{\Delta b \cdot h}{K_{\text{всп}}} \cdot v_p \cdot 10^2 = \frac{10^2 \cdot \Delta b \cdot h}{K_{\text{всп}}} v_p = 10^2 \frac{h}{K_{\text{всп}}} \Delta b \cdot v_p, \text{ см}^3/\text{с},$$

где V – необходимый объем почвы, поступающей в единицу времени во внутреннюю полость сошника, см³/с;

v_p – рабочая скорость движения, м/с;

$K_{\text{всп}}$ – коэффициент вспушенности почвы;

$$K_{\text{всп}} = \frac{\gamma_1}{\gamma_2},$$

где γ_1, γ_2 – соответственно, плотность почвы до прохода сошника и после прохода, г/см³.

Зная объем вспушенной почвы V , необходимой для создания почвенной прослойки, можно определить параметры загрузочного окна 7 и почвозахватов 8.

Допустим, что верхняя часть окна 7 находится на уровне вершин валика 15 вспушенной сошником почвы.

Тогда, если ширину окна обозначить через s_0 , его высоту через h_0 , то минимальная площадь загрузочного окна сошника, при которой будет обеспечен проход половины необходимого объема почвы V для создания почвенной прослойки, может быть определена:

$$10^2 S_0 v_p = \frac{V}{2}$$

$$S_0 = \frac{h}{2K_{\text{всп}}} \Delta b K_{\text{зах}}$$

$$S_0 = 0,5h \Delta b \frac{K_{\text{зах}}}{K_{\text{всп}}},$$

где $K_{\text{зах}}$ – коэффициент захвата вспушенной почвы 8, $K_{\text{зах}} < 1$.

Длина почвозахвата 8 определяется как необходимым объемом почвы V , так и шириной b валика почвы сбоку сошника.

При ширине почвенного валика 15 b_1 и углом α между почвозахватом 8 и направлением движения длина почвозахвата должна быть:

$$l = \frac{b_1}{\sin \alpha}.$$

Выводы

1. В условиях Беларуси расширить географию возделывания кукурузы на зерно можно не только за счёт создания и применения ранних гибридов семян, но и за счёт повышения её теплообеспеченности.
2. Повысить теплообеспеченность кукурузы на 11...22% представляется возможным за счёт её раннего посева в гребни.
3. Для выполнения гребневого посева кукурузы с одновременным локальным внесением удобрений требуется создание комбинированного сошника для сеялки-гребнеобразователя.
4. Основные параметры комбинированного сошника могут быть определены по приведенным выше выражениям.

ЛИТЕРАТУРА

1. Шпаар, Д. Кукуруза / Д. Шпаар [и др.]; под ред. В.А. Щербакова. – Мн.: ФУА-информ, 1999. – 192 с.
2. Новиков, В.П. Влияние сроков и способов посева на урожайность кукурузы/ В.П. Новиков. – Смоленск, 1991. – 26 с.

3. Надточаев, Н.Ф. Выращивание кукурузы на силос и зерно/ Н.Ф. Надточаев, С.С. Барсуков. – Мн., 1994. – 80 с.
4. Сокт, К.А. Исследование новых технологий возделывания кукурузы/ К.А. Сокт, П.А. Щербин // Кукуруза и сорго. – 1997. — №6.
5. Кравченко, С.В. Оптимизация площади питания кукурузы/ С.В. Кравченко, В.Н. Шевченко // Кукуруза и сорго. – 1997. – №2.

УДК 631.6 631.45

ПОСТУПИЛА В РЕДАКЦИЮ 22. 05. 2008

**ВЛИЯНИЕ УПЛОТНЕНИЯ ПОЧВЫ НА УРОЖАЙНОСТЬ
СЕЛЬСКОХОЗЯЙСТВЕННЫХ КУЛЬТУР**

Н.Н. Погодин, канд. техн. наук (РУП «Институт мелиорации»); В.В. Кучко, директор (Витебская опытно-мелиоративная станция)

Аннотация

В типичных для Республики Беларусь условиях изучалось влияние ходовых систем машинно-тракторных агрегатов на уплотнение минеральных почв. Установлены закономерности изменения плотности супесчаной и суглинистой почвы на одернованных и вспаханных участках в зависимости от числа проходов колесных и гусеничных тракторов.

Получены экспериментальные данные о влиянии уплотнения и разуплотнения почвы на урожайность картофеля, свеклы и кукурузы.

Введение

Избыточное уплотнение почвы – важный фактор, ограничивающий рост урожайности сельскохозяйственных культур. Многооперационность современных технологий выращивания сельскохозяйственных культур, мелкоконтурность полей, не позволяющая использовать широкозахватную технику, проведение работ в весенний период при повышенной влажности почвы, приверженность к плужной обработке – все это усиливает отрицательное воздействие ходовых систем машинно-тракторных агрегатов (МТА) на почву. В наибольшей степени уплотнение происходит от воздействия тракторов, зерновых комбайнов, навозоразбрасывателей. Тракторы тяговых классов 1,4...2,0 превышают допустимое давление на почву примерно в 1,5...2,0 раза, тягового класса 3 – в 2,5, а класса 5 (К-701) – в 3,5 раза.

Помимо ходовых систем МТА отрицательное воздействие на почву оказывают и побочные процессы некоторых рабочих органов машин. При вспашке почвы традиционными плугами на одну и ту же глубину образовывается, так называемая, «плужная подошва», плотность которой достигает критических значений. Толщина уплотненного слоя ниже дна борозды составляет ориентировочно 12-17 см.

Основная часть

При возделывании зерновых культур отдельные участки поля подвергаются многократному воздействию сельскохозяйственной техники (ранневесенняя

культивация, внесение удобрений, их заделка, боронование, выравнивание, прикатывание, посев, химобработка и уборка урожая). За сельскохозяйственный сезон двукратному уплотнению подвергается свыше 30 % площади, четырехкратному – 20 %, не переуплотняется всего около 10 % площади поля. В наибольшей степени страдают поворотные полосы, площадь которых составляет от 18 до 20 %.

Плотная прослойка во влажные периоды препятствует проникновению влаги в нижележащие горизонты и дрены, что приводит к застою воды на поверхности почвы, в результате затрудняется соблюдение оптимальных агротехнических сроков посева и уборки. В сухие периоды влага с нижних влажных горизонтов также не может подняться по почвенным капиллярам к корнеобитаемому слою. На переуплотненной почве ухудшаются агрофизические свойства, угнетается рост и развитие сельскохозяйственных растений, снижается процент их выживаемости, медленнее происходит накопление органической массы.

Влияние сельскохозяйственной техники на уплотнение почвы

Исследования по влиянию сельскохозяйственной техники на уплотнение почвы проводились на мелиорированных связных супесчаных и суглинистых почвах в Сенненском и Шарковщинском районах Витебской области, Горецком р-не Могилевской области, Молодечненском и Дзержинском районах Минской области.

Была принята методика проведения исследований. Уплотнение почвы проводили движением по одному следу с кратностью 2, 4, 6, 8 и 10 проходов